

INSTRUÇÕES DE USO

**Flushing Reservoir / Flushing Reservoir set
Reservatório de fluido / kit do reservatório
Para o tratamento da hidrocefalia****Descrição**

Um possível tratamento para o hidrocéfalo é a implantação de um sistema sifão que drena o fluido cérebro espinal para uma cavidade conveniente (em muitos casos a cavidade intestinal). Esse sistema de sifão é composto de uma série de cateteres e válvulas. Existe ainda a opção de implante de um Reservatório de fluido.

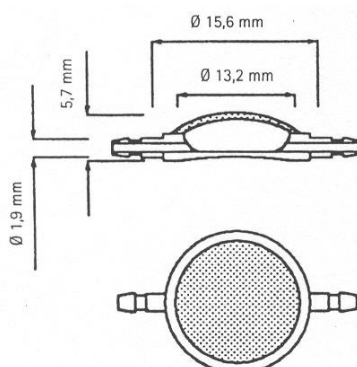


Fig. 1 – FlushingReservoir

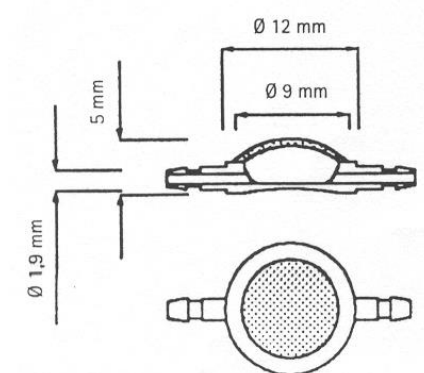


Fig.2 - FlushingReservoir (pequeno) para aplicações pediátricas

Implantação

Quando da implantação do Reservatório de fluido, deve-se certificar que os cateteres estejam seguros através de ligações, se isso já não tiver sido feito pelo fabricante do mesmo.

O profissional responsável pela implantação do sistema deve determinar qual o melhor procedimento de acordo com sua experiência. O cateter ventricular deve ser colocado no lugar com a ajuda de um mandrin, após o que deve ser trazido através de um deflector em um ângulo de 90°. Durante esse procedimento (e antes da implantação do cateter ventricular), o deflector deve ser precisamente ajustado, e então utilizado até parar. O Reservatório de fluido é utilizado em conjunto com, e conectado, a um sistema de sifão completo. Antes da conexão definitiva, uma checagem final deve ser realizada para

INSTRUÇÕES DE USO

Flushing Reservoir / Flushing Reservoir set Reservatório de fluido / kit do reservatório Para o tratamento da hidrocefalia

assegurar que o componente de drenagem distal não apresenta nenhuma obstrução.

Reimplantação

Sob nenhuma circunstância um produto implantando em um paciente pode ser reimplantado em outro.

Tolerabilidade em relação à procedimentos de diagnóstico

O Reservatório de fluido é composto de titânio e silicone estando compreendido entre os materiais não magnéticos e portanto não interferem em equipamentos de ressonância magnética, nem com os de tomografia.

Medidas de segurança

Após a implantação do sistema de sifão, as condições do paciente devem ser cuidadosamente e minuciosamente monitorado. Pele inflamada e tensão na área de dos tecidos drenados po dem ser sinais de provável infecção no sistema sifão. Sintomas como dor de cabeça, vertigem desorientação ou vômitos, geralmente ocorrem em casos de disfunção do sifão. No caso de ocorrer tais sintomas ou houver uma falha no sistema sifão, deve-se trocar os componentes individuais dou sistema ou o sistema completo, imediatamente.

Esterilização

Todos os produtos são esterilizados. Como os produtos são embalados em duas folhas de embalagem estéreis, pode-se garantir 5 anos de esterilidade. A data de validade de cada item é indicada na embalagem externa. Se a embalagem estiver danificada, o produto não deve ser utilizado sob nenhuma circunstância.

Reesterilização

Não se pode garantir a segurança funcional e confiabilidade dos produtos reesterilizados .

Normas relacionada aos produtos médicos

Os regulamentos relacionados à produtos médicos pede uma documentação compreensiva sobre onde os mesmos serão aplicados, especialmente o local dos implantes. Por essa razão, o número do lote individual de cada válvula implantada deve ser anotado nos dados do paciente, para que no caso de qualquer problema, o implante possa ser rastreado sem nenhuma dificuldade.

Informações gerais

Produzido por: Christoph Miethke GmbH et Co. KG

Nome: Flushing Reservoir / Flushing Reservoir set

Aplicação: tratamento do hidrocéfalo

Efeitos adversos: nenhum conhecido

Descartável

Armazenar em local limpo e seco

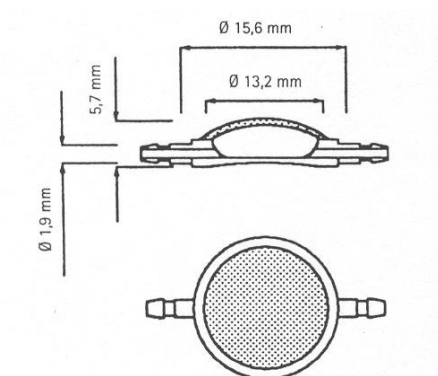
Conteúdo : reservatório de fluido

INSTRUÇÕES DE USO

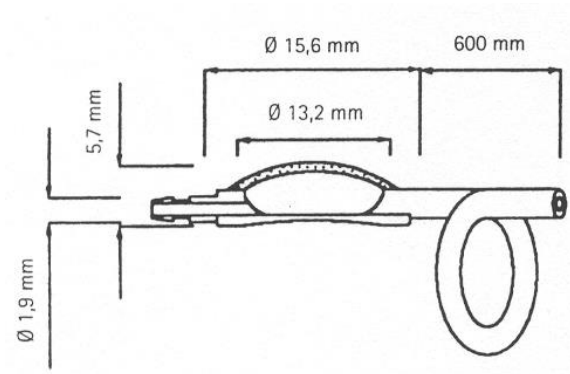
**Flushing Reservoir / Flushing Reservoir set
Reservatório de fluido / kit do reservatório
Para o tratamento da hidrocefalia**

Modelos disponíveis:

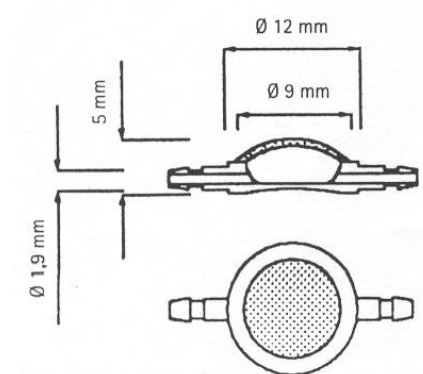
FlushingReservoir



FlushingReservoir (com cateter distal pre-atachado (60 cm))



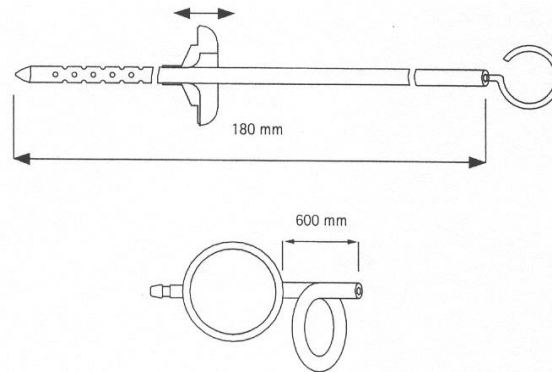
FlushingReservoir (pequeno) para aplicações pediátricas



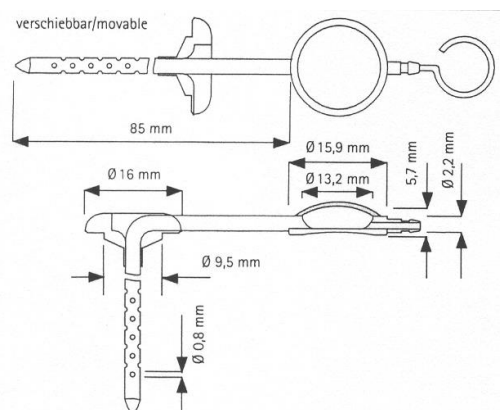
INSTRUÇÕES DE USO

Flushing Reservoir / Flushing Reservoir set Reservatório de fluido / kit do reservatório Para o tratamento da hidrocefalia

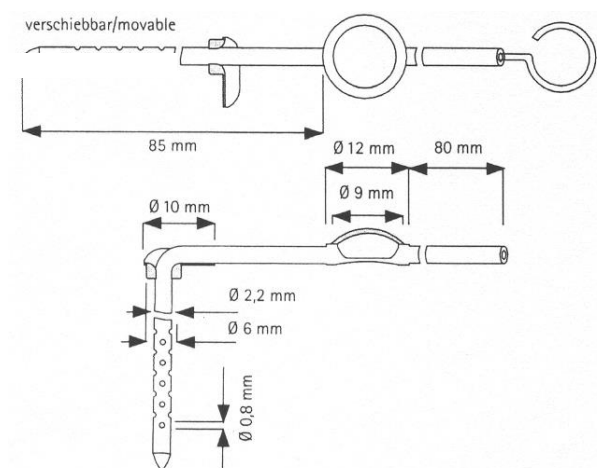
Flushing Reservoir-set (com deflector, estilete introduzido e cateter ventricular)



FlushingReservoir-set (com deflector, estilete introduzido e cateter ventricular)



FlushingReservoir-set (pequeno) para aplicações pediátricas (com deflector, estilete introduzido e cateter ventricular)



INSTRUÇÕES DE USO**Flushing Reservoir / Flushing Reservoir set
Reservatório de fluido / kit do reservatório
Para o tratamento da hidrocefalia**

Fabricado por: Christoph Miethke GMBH CO. KG Ulanenweg 2 14469 Potsdam - Alemanha	Importado e Distribuído por: LABORATÓRIOS B. BRAUN S/A Avenida Eugênio Borges, 1092, Arsenal. São Gonçalo/RJ, Brasil, CEP 24.751-000. CNPJ: 31.673.254/0001-02 Registro ANVISA nº: 80136990434 Responsável Técnico: Sônia M. Q. de Azevedo – CRF-RJ 4260 SAC (Serviço de Atendimento ao Cliente): 0800 – 0227286
--	---



Marca CE de acordo com a diretiva 93/42/CEE