

Instruções de Uso**TROCARTES FLEXÍVEIS SEM VÁLVULA AESCULAP**

O modelo de Instruções de Uso abaixo se aplica aos seguintes produtos:

EJ830R - TROCARTE ENDOSCÓP.CPL.D.7,0MM 75MM


Comprimento: 75mm

Diâmetro: 7mm

Indicação de uso: Toracoscopia - O trocarte completo destina-se a ser utilizado em procedimentos cirúrgicos minimamente invasivos para estabelecimento de uma via de entrada para instrumentos endoscópicos

Obs.: Este trocarte é desmontável, porém seus componentes não são comercializados separadamente, desta forma não possuem códigos específicos, com exceção dos modelos abaixo:

**COMPONENTES DO EJ830R QUE SÃO COMERCIALIZADOS SEPARADAMENTE:**

MODELO	CÓDIGO	DESCRIÇÃO	DIMENSÕES	COMPOSIÇÃO
	EJ804P	TUBO TROCARTE SÓ D:7,0MM COMP.TRAB.75MM	DIÂMETRO: 7MM COMP.: 75MM	PTFE

EJ595R - TROCARTE FLEX.P/TORAC.COMPL.D:13MM 75MM

Comprimento: 75mm

Diâmetro: 13mm

Indicação de uso: Endoscopia - O trocarte completo destina-se a ser utilizado em procedimentos cirúrgicos minimamente invasivos para estabelecimento de uma via de entrada para instrumentos endoscópicos

Obs.: Este trocarte é desmontável, porém seus componentes não são comercializados separadamente, desta forma não possuem códigos específicos, com exceção dos modelos abaixo:

Instruções de Uso

TROCARTES FLEXÍVEIS SEM VÁLVULA AESCULAP**COMPONENTES DO EJ595R QUE SÃO COMERCIALIZADOS SEPARADAMENTE:**

MODELO	CÓDIGO	DESCRIÇÃO	DIMENSÕES	COMPOSIÇÃO
	EJ824P	TUBO TROCARTE SÓ D:12,5MM COMP.TRA.75MM	DIÂMETRO: 12,5MM COMP.: 75MM	PTFE

TABELA COMPARATIVA (SEMELHANÇAS E DIFERENÇAS)

TROCARTE	ESPECIALIDADE	INDICAÇÃO DE USO	COMPOSIÇÃO (partes em contato com o paciente)
EJ830R	Toracoscopia	utilizado em procedimentos cirúrgicos minimamente invasivos para estabelecimento de uma via de entrada para instrumentos toracoscópicos	Aço inoxidável e PTFE
EJ595R	Toracoscopia	utilizado em procedimentos cirúrgicos minimamente invasivos para estabelecimento de uma via de entrada para instrumentos toracoscópicos	Aço inoxidável e PTFE

Instruções de Uso**TROCARTES FLEXÍVEIS SEM VÁLVULA AESCULAP****COMPONENTES:****LEGENDA**

MODELO	DESCRIÇÃO	COMPOSIÇÃO
1	TAMPA PROTETORA	Silicone
2	CORPO DO TROCARTE	Aço inoxidável austenítico conforme AISI 303
8	PORCA DE CAPA	Aço inoxidável austenítico conforme AISI 303
9	HASTE DE TROCARTE FLEXÍVEL	PEEK e PFTE
10	OBTURADOR	Aço inoxidável austenítico conforme AISI 303

Indicações

Os Trocartes são instrumentais para uso em cirurgias, utilizados para penetrar a pele e órgãos, e então usados para introduzir a cânula até a cavidade a ser drenada.

Instruções de Uso

TROCARTES FLEXÍVEIS SEM VÁLVULA AESCULAP

Os trocartes flexíveis para torascopia são usados sem a válvula em silicone.

Princípio de Funcionamento

O trocater é um instrumento cirúrgico em formato de tubo, com cabo anatômico em sua extremidade proximal. No interior do tubo é instalado um obturador também de aço inoxidável com corpo cilíndrico compacto, com ponta distal piramidal (triangular), que é fixado ao trocater através de parafuso.

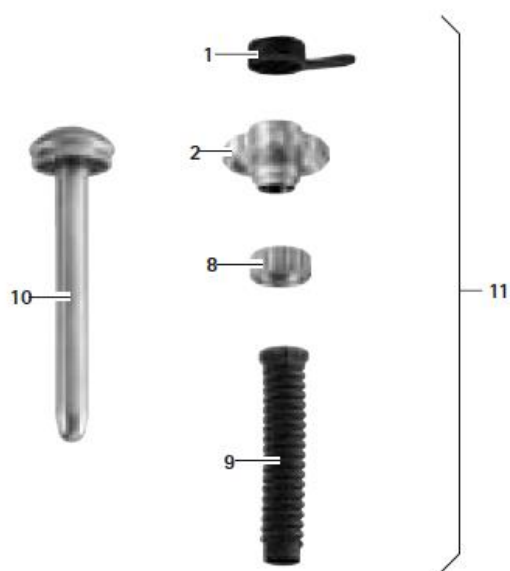
Modo de Uso do produto

A linha de Trocartes Aesculap apresenta diversos modelos e dimensões, contemplando uma vasta linha de autores consagrados, proporcionando versatilidade de aplicações nas cirurgias em geral.

Em linhas gerais, as partes constituintes dos Trocartes Aesculap são: o trocater propriamente dito (sozinho), obturadores, hastes, cânulas, mangas, pinos, tubos e conexões.

Não utilizar o produto caso a embalagem ou o seu conteúdo esteja danificado.

B



Instruções de Uso

TROCARTES FLEXÍVEIS SEM VÁLVULA AESCULAP

Montagem



Falta de estanqueidade no caso de uso de elementos de vedação danificados ou defeituosos (tampa protectora, válvula de charneira em silicone, tampa protectora para a conexão Luer Lock, anel codificador)!

► Substituir os elementos de vedação danificados/defeituosos.

No Sistema de Trocartes Flexíveis para torascopia B:

- Meter a haste flexível do trocarte 9 completamente na porca de capa 8.
- Fixar a porca de capa 8 no corpo do Trocarte 2.
- Montar a tampa protetora 1.

Manuseamento e preparação seguros

- Ler, cumprir e guardar as instruções de utilização.
- Utilizar o produto apenas para a finalidade indicada, ver Aplicação.
- Limpar o produto novo após remover a embalagem de transporte e antes da primeira esterilização (limpeza manual ou em máquina).
- Guardar o produto novo ou não utilizado num local seco, limpo e protegido.
- Antes de cada utilização, verificar visualmente o produto em relação a: peças soltas, deformadas, quebradas, com fendas, desgastadas e partidas.
- Não utilizar produtos que apresentem danos ou defeitos. Eliminar de imediato um produto danificado.
- Substituir imediatamente as peças danificadas por peças sobressalentes originais.

Utilização



Perigo de danificação do sistema de trocartes devido a instrumentos cortantes ou pontiagudos!

► Proceder com cuidado ao introduzir os instrumentos cortantes ou pontiagudos no trocarte.

- Introduzir o obturador 10 no trocarte 11.
- Posicionar o trocarte 11 no campo operatório.
- Puxar o obturador 10 do trocarte 11.
- Selecionar o instrumento com um diâmetro necessário e colocar a tampa protetora correspondente 1 no corpo do trocarte 2.

Instruções de Uso

TROCARTES FLEXÍVEIS SEM VÁLVULA AESCULAP

- Para não danificar a válvula de charneira em silicone 3, retirar os instrumentos cortantes ou em forma de gancho do trocarte, executando movimentos rotativos ligeiros.

Desmontagem

- Remover a tampa protetora 1.
- Separar a porca de capa 8 do corpo do trocarte 2.
- Puxar a haste do trocarte flexível 9 da porca de capa 8.

Composição

Os Trocartes são fabricados em aço austenítico conforme AISI 303 e AISI 304, PTFE, PEEK e Silicone.

EJ804P-PTFE

EJ824P-PTFE

Condições de Armazenamento

Armazenar o produto num lugar seco, limpo e protegido.

Condições de Armazenamento até o Momento da Limpeza.

Enxaguar os instrumentos que tenham tido contato com materiais cáusticos imediatamente.

Depositar os instrumentos delicadamente, e arrumá-los com cuidado.

Condições para o Transporte

Durante o transporte devem ser evitados impactos, pois o produto pode ser danificado.

Condições de Manipulação

Instruções de Limpeza:

Instruções de Uso

TROCARTES FLEXÍVEIS SEM VÁLVULA AESCULAP

- ✓ Observar as instruções de limpeza/esterilização passadas pelo fabricante do equipamento onde será lavado o material (desinfetantes, máquinas de lavar, equipamentos de ultrassom, esterilizadores).
- ✓ As doses dos produtos químicos para desinfecção, limpeza, neutralização e cuidados devem ser estritamente seguidas.
- ✓ Limpar os instrumentos novos antes da primeira esterilização.
- ✓ Remover os instrumentos do local de umidade (bacia ou máquina de desinfecção e lavagem) imediatamente após o tratamento.
- ✓ Aguardar a temperatura do instrumento abaixar, e tratá-lo correspondentemente. Então, conferir a limpeza e realizar uma inspeção funcional.
- ✓ Separar os instrumentos manchados ou danificados.
- ✓ Realizar a esterilização embalando apropriadamente

Advertências/Precauções

- ✓ Todo instrumental cirúrgico deve ser submetido à esterilização antes de ser utilizado.
- ✓ A esterilização do instrumental cirúrgico não é substituída pela limpeza.
- ✓ Uma vez esterilizado, o instrumental deve ser aberto somente no centro cirúrgico, em condições assépticas.
- ✓ Os produtos e os acessórios só podem ser operados e utilizados por pessoas que disponham da formação, dos conhecimentos ou da experiência necessários.
- ✓ Ler, seguir e guardar, como literatura de referência, as instruções de utilização.
- ✓ Utilizar o produto apenas para o fim a que se destina, ver Campo de aplicação.
- ✓ Submeter o produto antes de cada utilização a uma inspeção visual para detectar possíveis: partes soltas, deformadas, quebradas, fendidas, desgastadas e demolidas.
- ✓ Não utilizar produtos que apresentam danos ou defeitos. Apartar imediatamente os produtos danificados.
- ✓ Substituir imediatamente os componentes danificados por peças sobressalentes originais.

Esterilização

Instruções de Uso

TROCARTES FLEXÍVEIS SEM VÁLVULA AESCULAP

- Validade Indeterminado
- Processo de esterilização validado:
 - ✓ Esterilização a vapor com processo de vácuo fracionado
 - ✓ Esterilizador a vapor segundo DIN EN 285 e validado segundo DIN EN ISO 17665
 - ✓ Esterilização no processo de vácuo fracionados com 134 °C/tempo de não contaminação de 5 min.
 - ✓ No caso de esterilização simultânea de vários produtos num esterilizador a vapor: assegurar que a carga máxima admissível do esterilizador a vapor, definida pelo fabricante, não é excedida.

Formas de apresentação comercial

Os itens são fornecidos não estéreis, embalados individualmente em saco plástico transparente de polietileno fechado por termosselagem acondicionados em caixas de cartolina devidamente rotuladas. Encontram-se disponíveis em diversos comprimentos e tamanhos.

A embalagem de transporte é caixa de papelão corrugado, oferecendo uma resistência mecânica suficiente, levando em conta a massa sensível dos produtos.

Trocarter completo entregue em caixa com 1 unidade: EJ595R; EJ830R;

As partes (EJ804P e EJ824P) podem ser comercializadas separadamente em Caixas contendo 3 unidades.

Fabricado por:

AESCULAP AG
Am Aesculap Platz
D-78532-Tuttlingen

Importado e Distribuído por:

Laboratórios B. Braun S/A
Av. Eugênio Borges, 1092 e Av. Jequitibá, 09 -
Arsenal
São Gonçalo – RJ Cep 24751-000
CNPJ: 31.673.254/0001-02
Resp. Téc.: Sônia M. Q. de Azevedo CRF-RJ 4260
Registro ANVISA nº: 80136990874
SAC: 0800 0227286