

## Instruções de Uso

### INSTRUMENTO PARA FIXAÇÃO DE ESCALPO AESCULAP

*O modelo de Instruções de Uso abaixo se aplica aos seguintes produtos:*

	RANEY	SCALPFIX
<b>Código</b>	FF015P	FF013P
<b>Produto</b>	CLIP ESCALPE DESCART.RANEY	SCALPFIX - CLIPS P.ESCALPE ESTERILIZADOS
<b>Material</b>	Poliacetal	Poliacetal
<b>Apresentação</b>	20 bolsas cada uma contendo 10 cliques	20 cartucho cada uma contendo 10 cliques
<b>Forma de Aplicação</b>	Pinça de Aplicação	Carregadores
<b>Método de Esterilização</b>	Óxido de Etileno	Óxido de Etileno
<b>Desenho</b>	 Clip arredondado	 Clip com paredes retas

### *Indicações*

Os cliques SCALPFIX (FF013P) e RANEY(FF015P) para fixação de escalpo são utilizados para um controle temporário do sangramento proveniente do corte e afastamento do couro cabeludo devido a perfuração e corte do osso craniano.

Portanto, os cliques são indicados para hemóstase temporária do couro cabeludo durante cirurgias cranianas.

### *Contraindicações*

#### Contraindicações absolutas

- Hemostase de outras regiões anatômicas, não mencionadas nas indicações
- Incompatibilidades de materiais com polioximetilenos

#### Contraindicações relativas

Recomenda-se não utilizar o sistema de grampos para o couro cabeludo em crânios abertos, uma vez que existe a possibilidade de um clipe cair no campo operatório.

## Instruções de Uso

---

### INSTRUMENTO PARA FIXAÇÃO DE ESCALPO AESCULAP

---

O sucesso clínico da utilização do produto depende do conhecimento e da experiência do cirurgião que, mediante observância das indicações de segurança e advertências destas instruções de utilização, tem a responsabilidade de decidir se o produto pode ser aplicado com sucesso.

---

#### *Princípio de Funcionamento*

---

A experiência demonstra que na trepanação craniana e demais intervenções similares de grande duração, o uso de clip de plástico no couro cabeludo se mostrou muito vantajoso para evitar o fluxo de sangue através da borda do corte.

Trata-se de um produto com muitas vantagens sendo algumas destacadas:

- Seguro, prevenção de sangramento
- Design Atraumático
- Força Constante de Fechamento
- Aplicação Fácil e Rápida
- Uso único
- Sem restrições para o local de operação
- Fácil manuseio



---

#### *Modo de Uso do produto*

---

- Favor ler atentamente e as mantenha em local seguro.
- Utilize o produto apenas para as indicações de uso descritas nesta instrução de uso.

#### SCALPFIX (FF013P)

- É necessário limpar o aplicador antes da primeira esterilização, seja manualmente ou mecanicamente.
- Armazene os produtos em local limpo, seco e seguro.
- Inspeccione o carregador após cada limpeza e ciclo de desinfecção para assegurar que o mesmo está limpo, sem danos, funcionando perfeitamente e sem peças soltas, deformadas, desgastadas ou fragmentadas.

---

**Instruções de Uso**

---

**INSTRUMENTO PARA FIXAÇÃO DE ESCALPO AESCULAP**

---

- Não utilize o produto se o mesmo estiver danificado ou com defeito. Retirar de uso o produto imediatamente se estiver com defeito

**RANEY (FF015P)**

- Os cliques de Raney devem ser utilizados com pinça de aplicação e extração própria.
- OBS: Esta pinça não é objeto deste registro.

---

***Composição***

---

Os cliques FF015P (Raney) e FF013P (Scalpflix) são fabricados com Poliacetal (POM).

---

***Condições de Armazenamento***

---

- ▶ Armazene os produtos em local limpo, seco e seguro.

---

***Condições para o Transporte***

---

Durante o transporte os instrumentais devem estar abrigados em local livre de umidade e solavancos.

---

***Condições de Manipulação***

---

**INSTRUMENTO PARA FIXAÇÃO DE ESCALPO AESCULAP****Legenda**

- 1 Gatilho
- 2 Pino piloto do carregador
- 3 Gancho
- 4 Carregador
- 5 Correção de encravamento
- 6 Aplicador
- 7 Bloqueio de transporte
- 8 Grampo para couro cabeludo
- 9 Abertura do carregador

**SCALPFIX (FF013P)****Perigo de ferimentos e/ou avarias de funcionamento!**

**Antes de Cada utilização realizar um teste de funcionamento.**

**O clip será disparado do carregador assim que o gatilho for apertado até o final! Só aperte o gatilho até o final quando for aplicar os clips**

O carregador 4 possui um dispositivo de fixação para transporte 7 para os grampos do couro cabeludo. O dispositivo de fixação para transporte 7 tem de ser retirado antes da montagem do carregador 4 no sentido da seta.

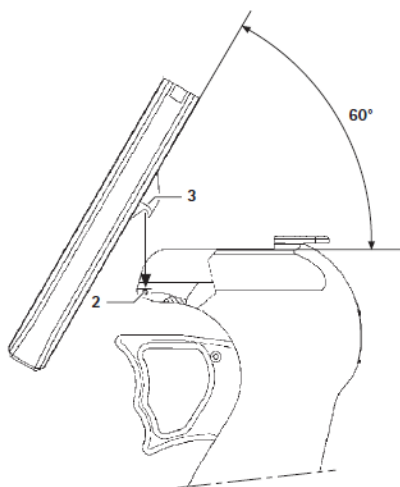
► Empurrar o gatilho 1 para trás, até ao batente, e mantê-lo nesta posição.

O grampo do couro cabeludo 8 e empurrado para fora do carregador 4 e aberto.

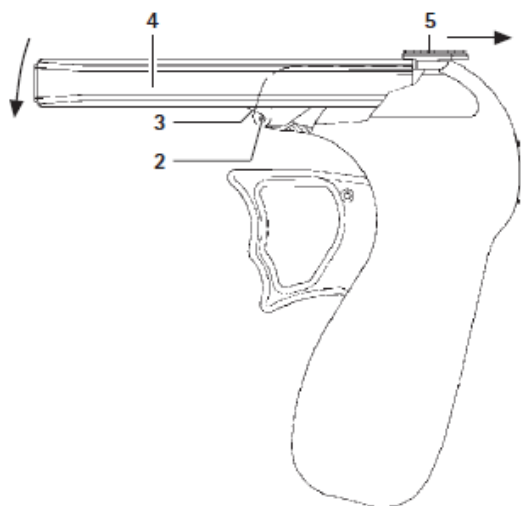
► Colocar o grampo para o couro cabeludo aberto 8 na extremidade da ferida.

► Largar lentamente o gatilho 1.

O grampo do couro cabeludo 8 fecha-se e solta-se do carregador.

**INSTRUMENTO PARA FIXAÇÃO DE ESCALPO AESCULAP**

- ▶ Girar o carregador 4 com a parte traseira no sentido da seta contra a lingueta de desbloqueio 5



- ▶ Empurrar a lingueta de desbloqueio 5 na direção do carregador 4. Ter atenção para que o gatilho 1 não seja ativado.

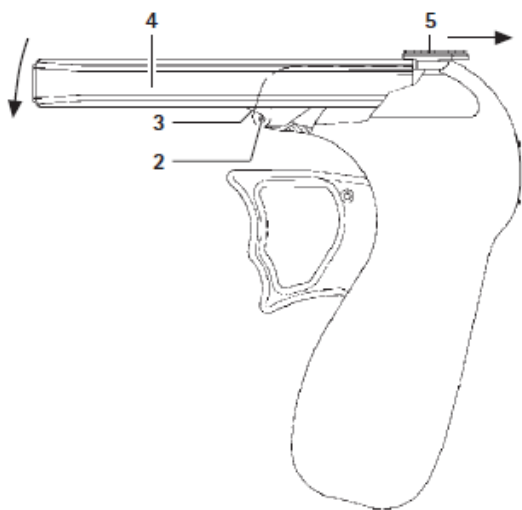
O carregador engata-se e fica montado.

**Desmontagem**

- ▶ Empurrar a lingueta de bloqueio 5 na direção da seta.
- ▶ Girar o carregador 4 a parte da frente na direção da seta.
- ▶ Soltar o gancho 3 do pino piloto do carregador 2 e retirar o carregador

**INSTRUMENTO PARA FIXAÇÃO DE ESCALPO AESCULAP**

---

**RANEY (FF015P)**

- Antes de utilizar o produto, favor leia com atenção as instruções de uso e a literatura correspondente para se familiarizar com as técnicas cirúrgicas.

Os cliques de Raney devem ser aplicados com pinça de aplicação e extração própria. OBS: Esta pinça não é objeto deste registro.

---

***Advertências / Precauções***

---

- Os cliques não podem ser utilizados para outras indicações diferentes das especificadas nestas instruções de uso.
- Não utilize o clipe se a embalagem estiver danificada
- Não reutilize o produto
- Não reesterilize os cliques
- Não utilize cliques com validade expirada
  
- Os produtos e os acessórios apenas podem ser operados e utilizados por pessoas que possuam a formação, os conhecimentos ou a experiência necessários.
- Ler, cumprir e guardar as instruções de utilização.
- Utilizar o produto apenas para a finalidade indicada.

---

**Instruções de Uso**

---

**INSTRUMENTO PARA FIXAÇÃO DE ESCALPO AESCULAP**

---

---

***Esterilização***

---

- Validade: 5 anos
- Produto Estéril – Método de Esterilização: Óxido de Etileno
- Proibido Reprocessar

---

***Formas de apresentação comercial***

---

Todos os instrumentos são embalados separadamente em pacotes estéreis.

O Clip Raney possui embalagem primária contendo 10 unidades do clip embalados em bolsa blister de Tyvek + PET-G azul.

O clip Scalpfix é embalado por cartucho (contendo 10 cliques) em bolsa PET-O/PP e papel médico.

A Embalagem secundária trata-se de uma caixa de cartolina contendo 20 bolsas.

**Fabricado por:**

AESCULAP AG  
Am Aesculap Platz  
D-78532-Tuttlingen - Alemanha

**Importado e Distribuído por:**

Laboratórios B. Braun S/A  
Av. Eugênio Borges, 1092 e Av. Jequitibá, 09 -  
Arsenal  
São Gonçalo – RJ - Cep 24751-000  
CNPJ: 31.673.254/0001-02  
Resp. Téc.: Sônia M. Q. de Azevedo CRF-RJ 4260  
Registro ANVISA nº: 80136990653  
SAC: 0800 0227286